

■ CARACTERISTICAS

1. Impulsor Semi-vórtice de hule uretano con agitador para suspender sólidos y permitir el bombeo de arena y material fibroso.
2. Motor altamente eficiente de trabajo, continuo lleno de aire, embobinado de cobre con aislamiento clase B, minimizando los costos de operación.
3. Sensor interno térmico y de amperaje, previene fallas del motor debido a sobrecarga o funcionamiento accidental en condiciones secas
4. Doble sello mecánico interno con capas de carburo de silicio (superior e inferior), corriendo en una cámara llena de aceite, proporciona el más eficiente y durable diseño de sello disponible.
5. Doble sellado, permanente lubricado, baleros de bola C3 de alta temperatura para una vida

B-10 de 60,000 horas proporciona una vida. Operacional extendida

■ APPLICATIONS

1. Comercial, industrial aguas residuales y drenado de sitios de construcción.
2. Remoción de Sedimentos de pequeños pozos, correderos o cuencas.
3. Cascadas decorativas y fuentes.
4. Abastecimiento de aguas crudas, ríos o lagos


■ SPECIFICATIONS

Tamaño de Descarga
Rango de Potencia

Capacidad
Cabeza
Máxima Temperatura del Agua
Materiales de Construcción
Carcasa
Impulsor
Eje
Armazón del Motor
Soportes
Sello Mecánico
Sello Superior
Sello Inferior

Elastómeros
Tipo de Impulsor

Capacidad de manejo de Sólidos
Características del Motor
Tipo, Velocidad, Hz.
Voltaje, Fase
Aislamiento
Rodamientos
Accesorios

Modo de Operación

■ STANDARD

2" Npt (50 mm)
1/2 Hp. (.4Kw)

15 - 50 Gpm (.056 - .19)
5 Ft. - 34 Ft. (1.5 - 10.3 m)
104 F. (40 C.)

Hierro Dúctil Moldeado
Hule Uretano
Acero Inoxidable 403
Aleación de Aluminio
Acero Inoxidable 304

Cerámica / Carbón
Carburo de Silicio / Carburo de Silicio
NBR (Hule Nitril Buna)
Semi-vórtice, manejo de sólidos
1" x 3/8"

Aire LLeno, 3600 R.P.M, 60 Hz.
115 V. 1 Fase.
Clase B
Pre-lubricados, Doble Sello.
Cable de Poder Sumergible
20' (6,2 m)
Manual

■ OPTIONS

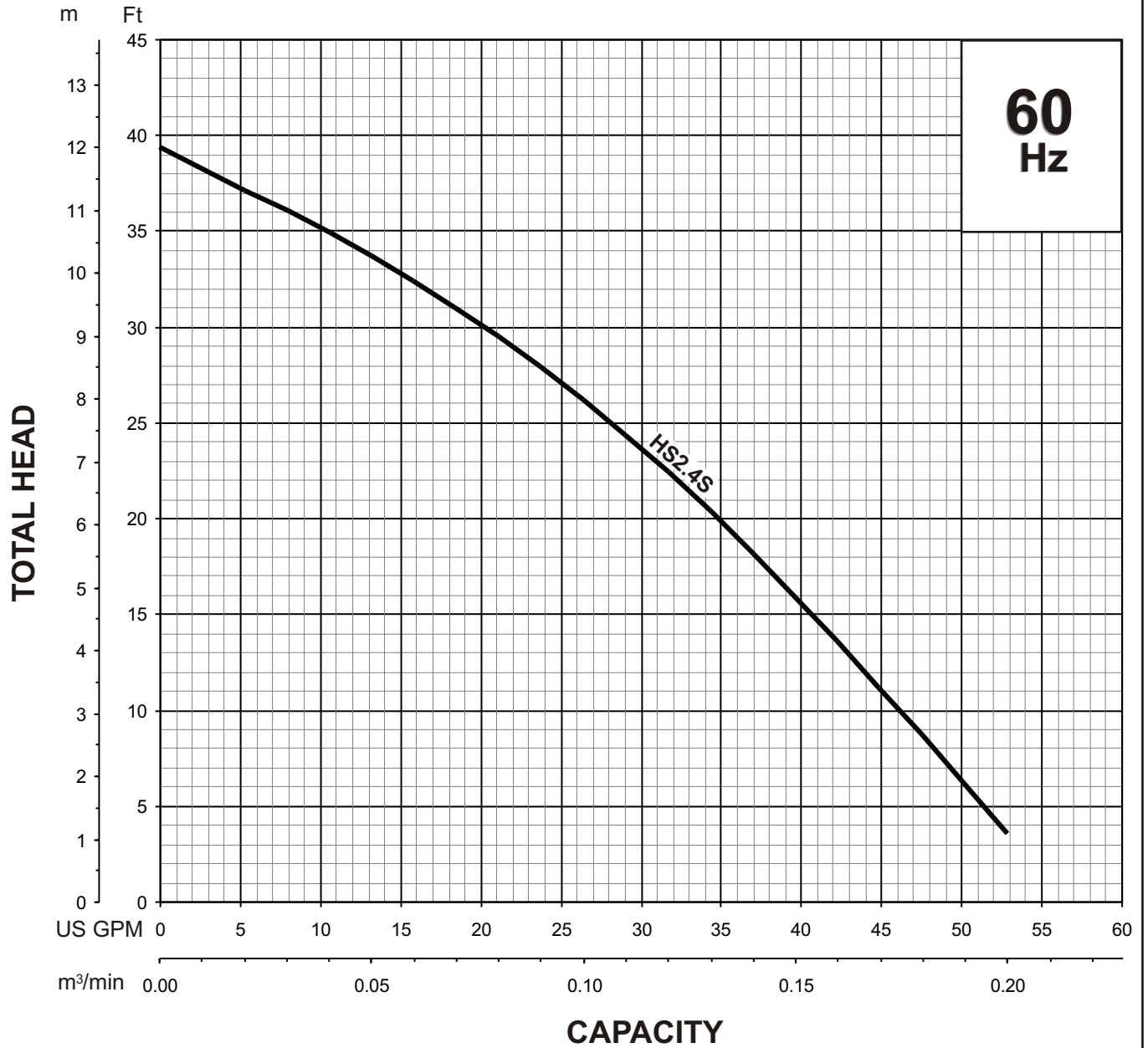
Longitud como sea Requerida
TS-301 Interruptor Flotador.



HS - SERIES
SEMI-VORTEX - WASTEWATER PUMP

GROUP PERFORMANCE
RANGE

GROUP PERFORMANCE RANGE

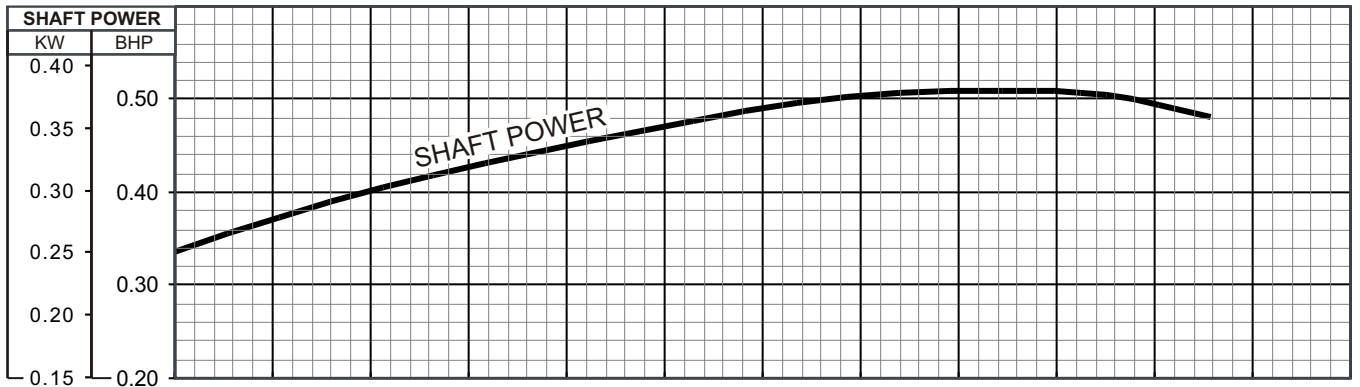
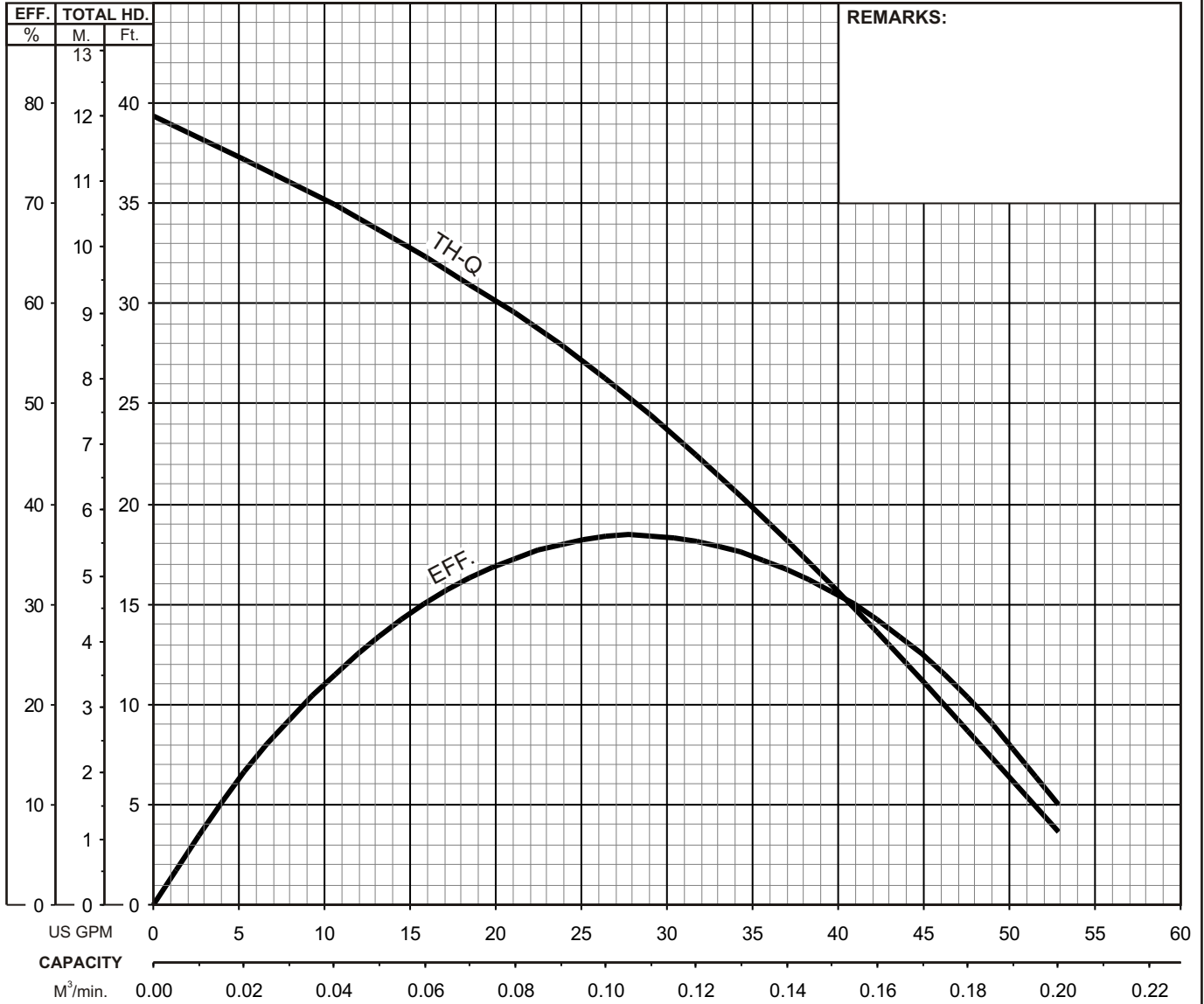


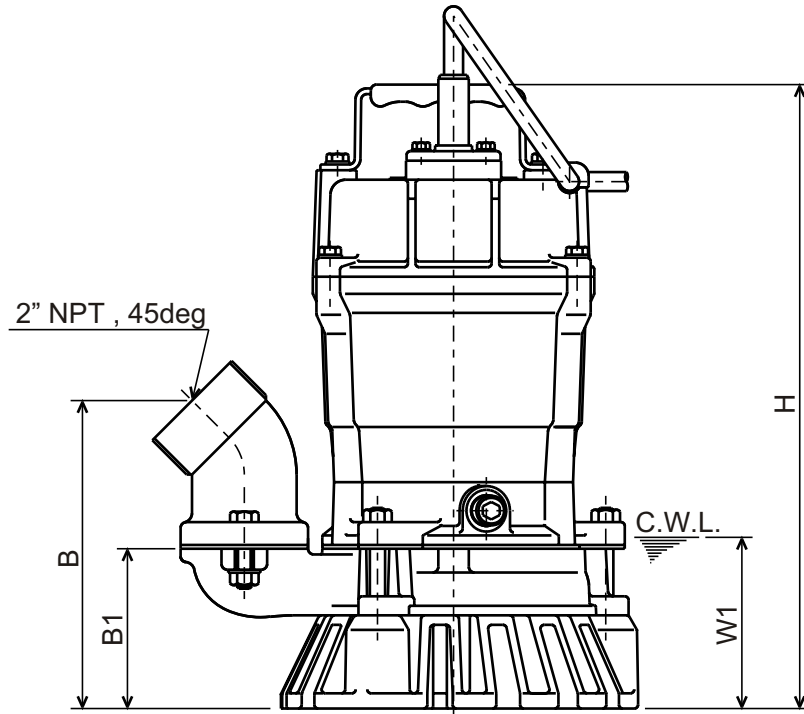
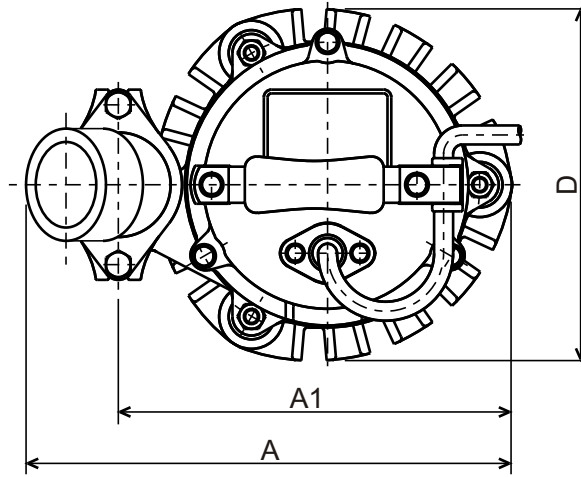


HS - SERIES PERFORMANCE CURVE

HS2.4S-61

MODEL	BORE	HP	KW	RPM	SOLIDS DIA	LIQUID	SG.	VISCOSITY	TEMP.
HS2.4S-61	2"/50mm	0.54	0.40	3350	0.375"/9.5mm	Water	1.0	1.81 CST	60°F
PUMP TYPE	PHASE	VOLTAGE	AMPERAGE	HZ	STARTING METHOD	INS. CLASS			
Semi-Vortex - Wastewater Pump	Single	110 / 115	5.4 / 5.2	60	Capacitor Start	B			
CURVE No.	DATE	PHASE	VOLTAGE	AMPERAGE	HZ	STARTING METHOD	INS. CLASS		
-	-	-	-	-	-	-	-		





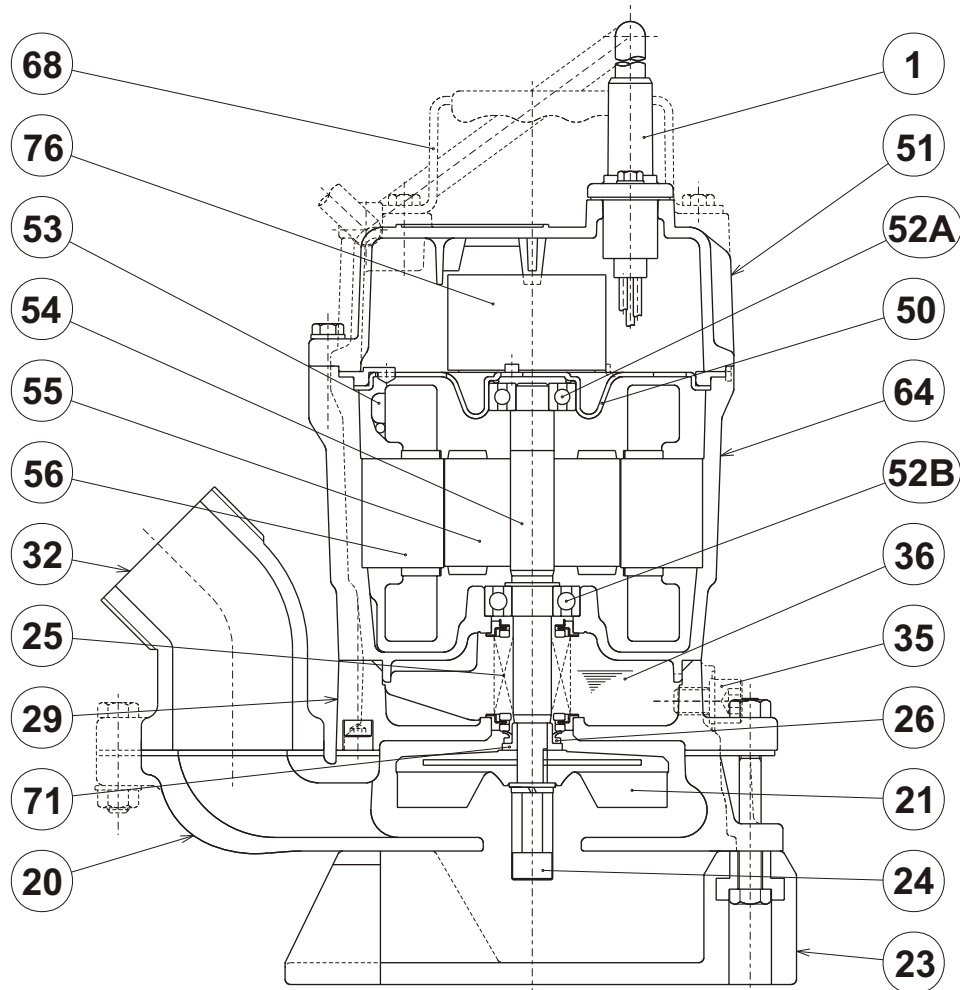
C.W.L. : Continuous running Water Level

DIMENSIONS:USCS (Inch)

Model	HP	NOM. SIZE	Pump & Motor						C.W.L.	Wt. (lbs.)
			A	A1	B	B1	D	H	W1	
HS2.4S-61	1/2	2"	10 1/16	8 1/8	6 3/8	3 5/16	7 5/16	12 15/16	3 1/2	25

DIMENSIONS:METRIC (mm)

Model	kW	NOM. SIZE	Pump & Motor						C.W.L.	Wt. (kg)
			A	A1	B	B1	D	H	W1	
HS2.4S-61	0.40	50	255	207	162	84	185	328	90	11.3



ITEM#	DESCRIPTION	MAIN MATERIAL / NOTE	ASTM, AISI CODE	RELATED DIN CODE	Q'TY
1	Power Cable	PVC Sheath AWG16/3-20ft			1
20	Pump Casing	Cast Iron	A48 Class 35	1691/GG20	1
21	Impeller	Urethane Rubber			1
23	Suction Strainer	PVC			1
24	Agitator	Steel	A283 Grade D	17100 RSt 46-2	1
25	Mechanical Seal	Silicon Carbide / W-14VL			1
26	V-Ring	Nitrile Butadiene Rubber			1
29	Oil Casing	Cast Iron	A48 Class 35	1691/GG20	1
32	Discharge Connection	Cast Iron / NPT 2"	A48 Class 35	1691/GG20	1
35	Oil Plug	Stainless Steel	AISI 304	17440 X5 CrNi 18-9	1
36	Lubricant	Turbine Oil ISO VG32 or SAE10W/20W			1
50	Motor Bracket	Carbon Steel	A109 Class 91	1624-87 St 2,3,4	1
51	Motor Head Cover	Aluminum Alloy Die Casting	B85 , A383	N/A (BS Code LM 2)	1
52A	Upper Bearing	#6201ZZC3			1
52B	Lower Bearing	#6202ZZC3			1
53	Motor Protector				1
54	Shaft	Stainless Steel	AISI 403	17440 X15 Cr 13	1
55	Rotor				1
56	Stator				1
64	Motor Housing	Aluminum Alloy Die Casting	B85 , A383	N/A (BS Code LM 2)	1
68	Handle	Carbon Steel + Natural Rubber	A109 Class 91	1624-87 St 2,3,4	1
71	Shaft Sleeve	Stainless Steel	AISI 304	17440 X5 CrNi 18-9	1
76	Capacitor				1