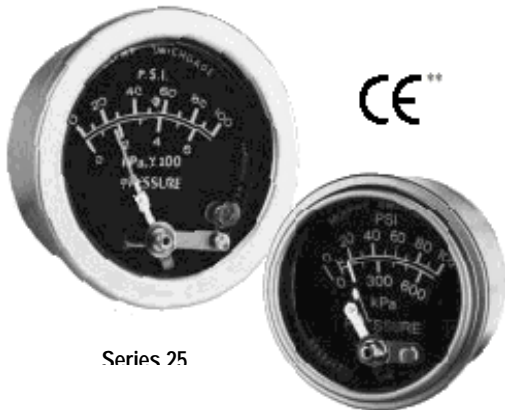


# SWICHGAGE® de Presión Series 20 y 25



Series 25

## Carátula de 2 y 2 ½ in. (51 y 64 mm)

- Combina el Monitoreo con un Interruptor de Límite
- El Interruptor de Límite para Presión Baja es Visible y Ajustable en Campo (en la Mayoría de los Modelos)
- El Interruptor puede Activar Alarmas y/o Paro del Equipo
- Excede las normas SAE

## Descripción

Los modelos SWICHGAGE® de la Serie 20 con carátula de 2 in. (51 mm) y de la Serie 25 de 2 ½ in. (64mm) son indicadores actuados por medio de un diafragma de alta calidad, con interruptores eléctricos para actuar alarmas y/o dispositivos de paro. Rangos disponibles de 0-15 psi (103kPa) [1.0bar] a 0-400 psi (2.8 MPa)[28 bar]. El mecanismo del indicador está protegido por un cuerpo resistente a la corrosión así como lentes de policarbonato y un bisel de acero inoxidable lo que lo hacen un instrumento construido para uso rudo. La exactitud del instrumento y la protección por una sobre presión es asegurada por un diafragma y una cámara los cuales están unidos. Viene incluido en cada instrumento un amortiguador de pulsación extrema que ayuda a eliminar las pulsaciones de la aguja, este amortiguador es removible para su limpieza. Para los modelos 20P y 25P, la aguja actúa como un indicador de presión y como un interruptor de un polo que cierra un circuito cuando toca el contacto de límite ajustable. Los contactos se limpian con su propio movimiento para asegurar la continuidad eléctrica. Los modelos 20PE y 25PE tienen un microinterruptor interno SPDT. También están disponibles los modelos solo indicadores sin interruptor (MURPHYGAGE®).

## Aplicaciones

Los SWICHGAGE® son diseñados específicamente para proteger máquinas o equipos en campos petroleros, marino, de irrigación, construcción, para presión de aceite, presión de la bomba de agua, presión hidráulica, presión de aire, etc.

## Especificaciones

**Carátula:** Negra con núm., blancos, escala dual.  
**Cuerpo:** Policarbonato resistente a la corrosión con brida de montaje de acero incluida.  
**Bisel:** Estándar, acero inoxidable platinado.  
**Lente:** Policarbonato de alto impacto.  
**Conexión de proceso:** 1/8-27 NPTM.  
**Elemento Sensible:** Diafragma de cobre berilio.  
**Exactitud:** ±2% en el segundo y tercer cuarto de la escala, ±3% en el primer y último cuarto de la escala.  
**Presión Máxima:** Ver rangos de presión y calibraciones de fabrica en la página 2.  
**Contacto de límite ajustable (20P y 25P):** contacto SPST, de carga moderada, 2 A @ 30 VCA/CD; Normalmente Cerrado (NC) cuando choca en límite bajo, Normalmente abierto (NO) al operar normalmente. Los contactos son de oro platinado.  
**Ajuste del contacto:** llave Allen 1/16 in en el 100% de la escala.  
**Cable del contacto:** 18AWG (1.0mm<sup>2</sup>) x 12 in. (305mm).  
**Microinterruptor (20PE y 25PE):** SPDT, 3 A @ 30 VCD inductivos, 4 A @ 125 VCA inductivos  
**Cableado:** 20 AWG(0.75mm<sup>2</sup>) x 12 in. (305mm).  
**Peso por unidad:**  
 Serie 20: 8oz.(0.23 kg.)  
 Serie 25: 11oz.(0.31 kg)

## Dimensiones:

Serie 20: 3 x 3 x 3 in., (76 x 76 x 76 mm)  
 Serie 25: 4-¾ x 4-¾ x 2-¾ in. (121 x 121 x 70 mm)

## Modelos Base

### Serie 20P y 25P SWICHGAGE®

La aguja indicadora toca el contacto límite para cerrar un circuito.

### SWICHGAGE®20PE y 25PE

#### 20PE (antes 20EO) y 25PE (antes 25EO).

Tiene un microinterruptor interno SPDT en lugar de un SPST. Cuando el microinterruptor se acciona debido a una presión descendente, se invierten los contactos, cuando la presión se normaliza, el micro se restablece.

### SWICHGAGE®20PABS y 25PABS

Idénticos al 20P y 25P pero con un microinterruptor SPDT para pre alarma.

### SWICHGAGE® de cierre 20P7 y 25P7

Idénticos al 20P y 25P pero incluyen un botón que libera la aguja del interruptor para permitir el arranque. Este dispositivo aleja la aguja del contacto del arranque. Cuando la presión excede el punto de referencia, el cierre automáticamente se desacciona (ver pagina 3 para más detalles).

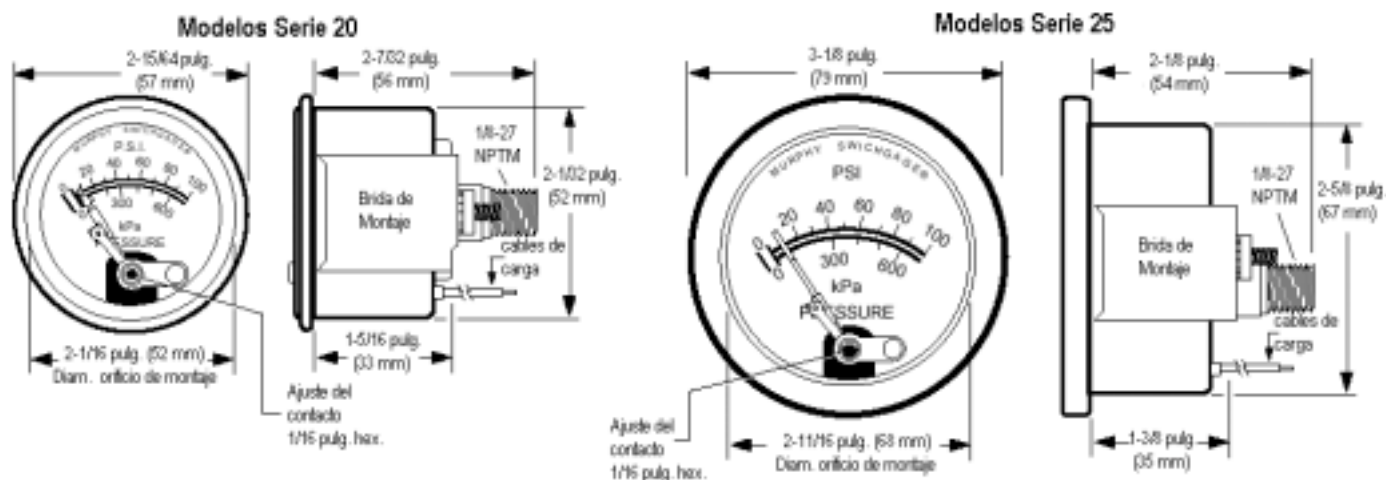
### MURPHYGAGE® A20PG y A25PG

Sin contactos, es decir; solo indicadores.

## Garantía

Se ofrece en cada producto Murphy dos años de garantía limitada en mano de obra y materiales, para mayor detalle ver instructivos en cada unidad.

## Dimensiones



## Rangos de Presión y Calibraciones de Fabrica

### NOTAS:

1. Valores en () son conversiones matemáticas de psi a kPa/MPa – no reflejan el rango de la segunda escala actual.
2. Para modelos 20PE y 25PE; el punto de disparo del interruptor no se puede establecer en el extremo bajo ni alto de la escala. El punto de disparo se debe admitir para la diferencia de reajuste.
3. Para modelos de interruptores ajustables, el punto de disparo es ajustable solo sobre la mitad baja de la escala.

Rangos Disponibles	Presión Máxima	Calibraciones Estándar Por Baja Presión			Calibraciones por Alta Presión*			Calibraciones 20PABS y 25PABS							
		Psi	(kPa)	[bar]	Psi	(kPa)	[bar]	Paro			Alarma**				
Psi (kPa) [bar]							Psi	(kPa)	[bar]	Psi	(kPa)	[bar]	Psi	(kPa)	[bar]
0-15 (103) [1.0]	2 x escala	3	(21)	[0.2]	12	(83)	[0.8]	3	(21)	[0.2]	6	(41)	[0.3]		
0-30 (207) [2.0]	2 x escala	7	(48)	[0.4]	24	(165)	[1.6]	7	(48)	[0.4]	10	(69)	[0.6]		
0-50 (345) [3.5]	2 x escala	10	(69)	[0.8]	40	(276)	[2.8]	10	(69)	[0.8]	13	(90)	[1.0]		
0-75 (517) [5.0]	2 x escala	15	(103)	[1.0]	60	(414)	[4.0]	15	(103)	[1.0]	18	(124)	[1.5]		
0-100 (690) [7.0]	2 x escala	20	(138)	[1.5]	80	(552)	[5.5]	20	(138)	[1.5]	23	(159)	[1.5]		
0-150 (1.0MPa) [10.0]	2 x escala	30	(209)	[2.0]	120	(827)	[8.0]	30	(207)	[3.0]	33	(228)	[2.0]		
0-200 (1.4MPa) [14.0]	2 x escala	50	(345)	[3.0]	150	(1MPa)	[10]	50	(345)	[4.0]	53	(365)	[4.0]		
0-300 (2.1MPa) [20.0]	1-2/3 x escala	75	(517)	[5.0]	225	(1.6MPa)	[15]	75	(517)	[4.0]	78	(538)	[5.0]		
0-400 (2.8MPa) [28.0]	1-1/4 x escala	150	(1.0MPa)	[7.0]	300	(2.1MPa)	[20]	75	(517)	[8.0]	150	(1MPa)	[10]		

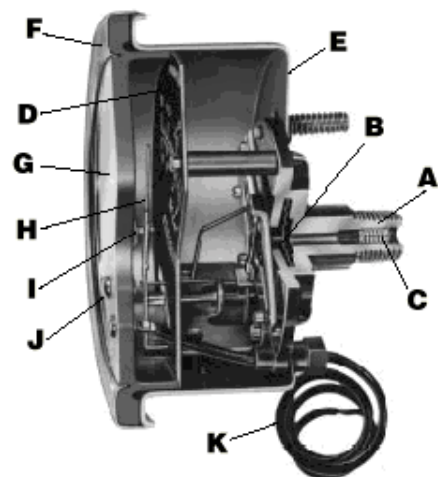
\* Las calibraciones bajas para alto/bajo son las mismas que en calibraciones estándar. Opción de alto/bajo disponible solo en modelos 20P y 25P.

\*\*El microinterruptor SPDT es el interruptor de alarma.

## Estructura Interna

- A. **Conexión de Proceso y Puerto:** Maquinado desde la barra de provisión de acero y junto con el diafragma forma la cámara de diafragma.
- B. **Diafragma:** Berilio de cobre; el material es formado y tratado con calor para cumplir con las especificaciones físicas y metalúrgicas.
- C. **Amortiguador de Vibración:** Diseñado para minimizar las pulsaciones indeseables de la aguja y se remueve para su limpieza.
- D. **Carátula:** Números blancos con fondo negro, escala dual (psi y kPa) standard; otras disponibles (ver Como Ordenar en página 4).
- E. **Cuerpo:** Acero con zinc y se incluye brida de montaje (excepto en modelos de montaje directo).
- F. **Bisel:** Standard de acero inoxidable, también está disponible el bisel negro.
- G. **Lente:** Hecho de vidrio de policarbonato, de alto impacto.
- H. **Aguja:** De plata niquelada para su continuidad y resistencia a la corrosión. Es montado en un poste de acero maquinado.
- I. **Contacto Limite:** Contacto SPST. N.C. cuando toca límite bajo. N.O. cuando la aguja opera sobre velocidad.
- J. **Contacto de límite Ajustable:** Llave Allen 11/6 in. en el 100% de la escala. Disponible con botón de fácil ajuste.
- K. **Cableado:** Largo de 12 in. (305 mm), 18 AWG (1.0 mm<sup>2</sup>) para contactos ajustables. 20AWG (0.75 mm<sup>2</sup>) para modelos de microinterruptores.

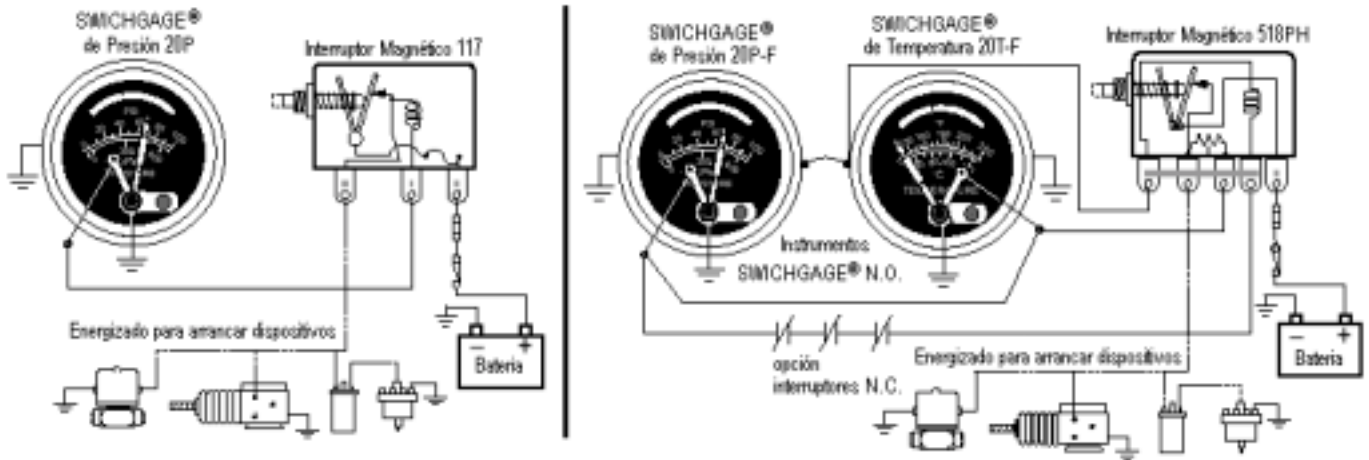
Típico para todas las series (se muestra serie 25P)



## Interruptor Magnético

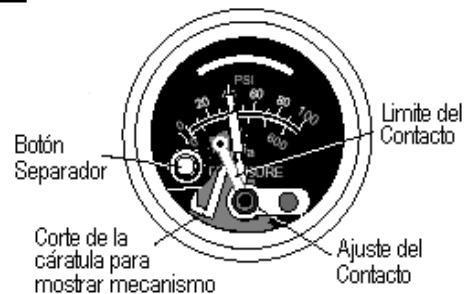
LA CARGA ACTUAL ALTA E INDUCTIVA REQUIERE DE EL USO DE UN INTERRUPTOR MAGNETICO. Los contactos del SWICHGAGE® son para la conexión eléctrica de carga ligera para operar alarmas o dispositivos de paro. Murphy manufactura el Interruptor Magnético para la protección de los contactos de limite del SWICHGAGE® de carga ligera.

Los Interruptores Magnéticos TATTLETALE® muestran las causas del paro para aplicaciones que incluyen: descarga del condensador o encendidos por magneto, sistemas de batería y equipo para manejo eléctrico del motor. Los diagramas típicos del cableado se muestran abajo.



## Arranque de cierre

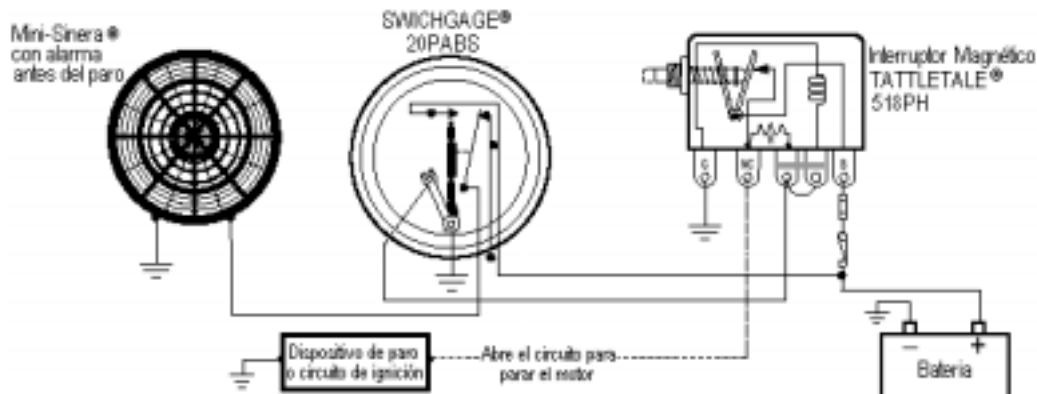
El contacto bajo de limite SWICHGAGE® puede ser desviado en arranque presionando este botón opcional de cierre. Este botón mantiene lejos la aguja del contacto de paro mientras el motor arranca. El cierre se desengancha automáticamente en presión ascendente.



## Pre-alarma usando el 20/25PABS

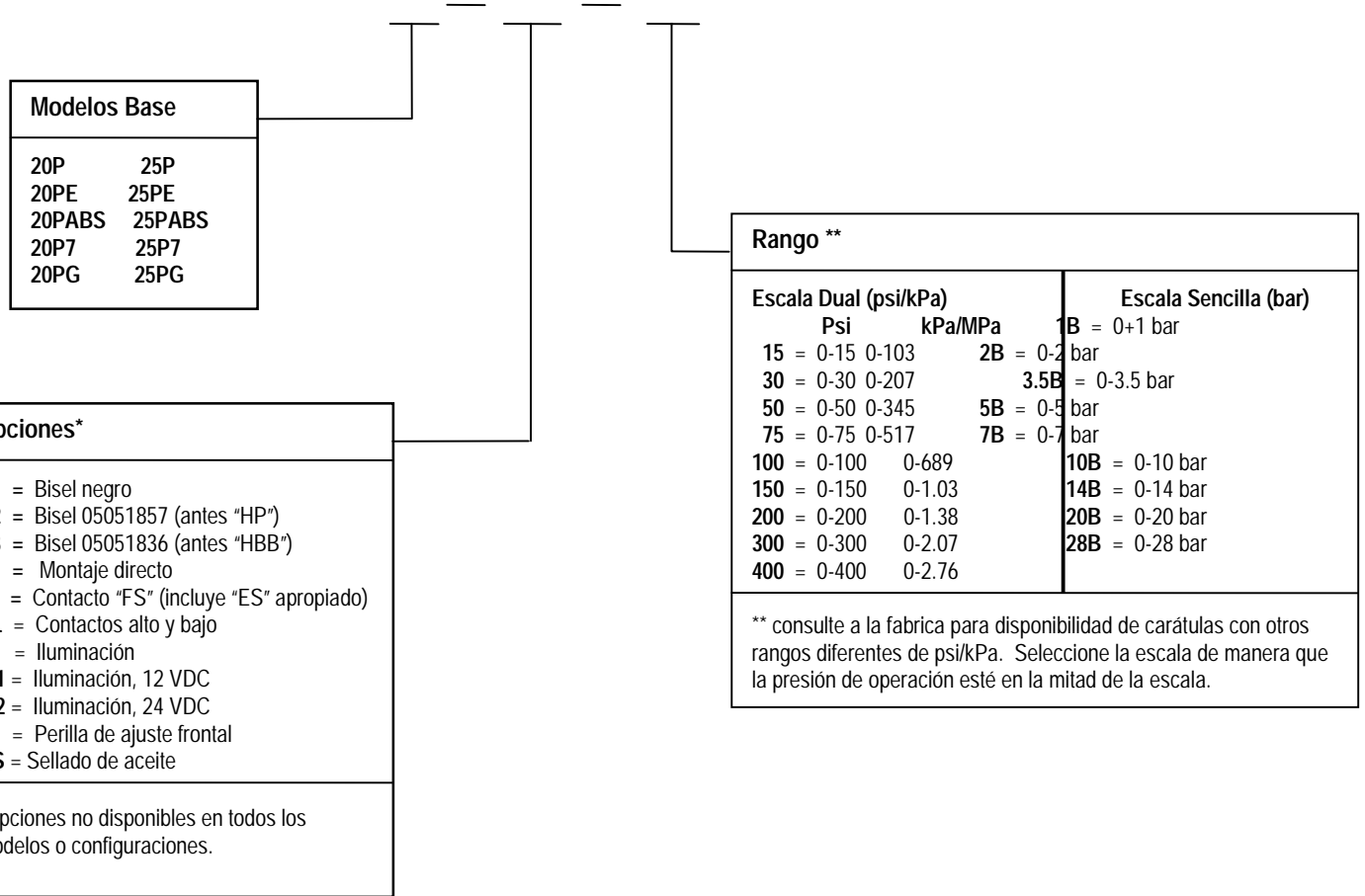
El modelo 20PABS y el 25PABS presentan un contacto limite standard para paro de equipo de baja presión. También tienen un microinterruptor interno SPTD para activar una alarma antes del paro. Cuando el lado bajo de los viajes del microinterruptor (punto de ajuste previo), en presión descendente, el interruptor completa un circuito para activar una alarma. Si la presión continúa bajando, la aguja de contacto de la cara ajustable lo hará y el circuito de paro se completará (vea el

diagrama típico que se muestra abajo como referencia). La regulación límite de paro del contacto frontal (la cual es ajustable) y el microinterruptor son pre establecidos por la fabrica. Refiérase a la tabla de "Calibraciones de Fabrica y Rangos de Presión" de la página anterior para las calibraciones. Para alarma alternativa antes del paro, ver Interruptor Magnético modelo 760 A o 761APH.



## Como Ordenar

Para ordenar, use el diagrama que se muestra abajo. La lista de opciones está en orden alfabético. Ejemplo: 20P-IP1-100.



\*Opciones no disponibles en todos los modelos o configuraciones.

Con el fin de ofrecerle la más alta calidad en todos nuestros productos, nos reservamos el derecho de cambiar nuestras especificaciones y diseños en cualquier momento.



**Frank W. Murphy Manufacturer**  
P.O. Box 470248; Tulsa, Oklahoma 74147; USA  
tel. (918) 627-3550 fax (918) 664-6146  
e-mail [sales@fwmurphy.com](mailto:sales@fwmurphy.com)

**Frank W. Murphy Southern Division**  
P.O. Box 1819; Rosenberg, Texas 77471; USA  
tel. (281) 342-0297 fax (281) 341-6006  
e-mail [sales@fwmurphy.com](mailto:sales@fwmurphy.com)

**Frank W. Murphy, Ltd.**  
Church Rd.; Laverstock, Salisbury SP1 1QZ; U.K.  
Tel. +44 1722 410055 fax +44 1722 410088 tlx 477088  
e-mail [sales@fwmurphy.co.uk](mailto:sales@fwmurphy.co.uk)

**Murpek Pty., Ltd.**  
1620 Hume Highway; Campbellfield, Vic 3061; Australia  
tel. +61 3 9358-5555 fax +61 3 9358-5558  
e-mail [murphy@macquarrie.com.au](mailto:murphy@macquarrie.com.au)

**Frank W. Murphy France**  
tel. +44 1722 410697 fax +44 1722 410088

**Murphy de México, S.A. de C.V**  
Blvd. Antonio Rocha Cordero 300,  
Fracción El Aguaje  
San Luis Potosí, S.L.P.; México 78384  
tel. +52-444-8206264 fax +52-444-8206336  
e-mail [ventas@murphymex.com.mx](mailto:ventas@murphymex.com.mx)

**Murphy Switch of California**  
P.O. Box 900788; Palmdale, California 93590; USA  
tel. (661) 272-4700 fax (661) 947-7570  
e-mail [sales@murphyswitch.com](mailto:sales@murphyswitch.com)