

SWICHGAGE® de Nivel para Líquidos de Motores



Series L150/ EL150K1

- Monitorea el Nivel del Refrigerante, Aceite Lubricante, Combustible y Fluido Hidráulico.
- Solo Indicador.
- Interruptor de Bajo Límite.
- Operado por Flotador.
- Disponible en Modelo a Prueba de Explosión.



** Los productos cubiertos por este boletín cumplen con el Consejo Directivo EMC 89/336/EEC respecto a la compatibilidad electromagnética.

Los modelos EL150EX están listados CSA para Clase I, División 1, Grupos C y D para Areas Peligrosas.

Descripción

Los SWICHGAGE® de Nivel Serie L150 son una combinación de indicador de nivel e interruptor de bajo límite; cada unidad incluye (1) una cámara con flotador, (2) una carátula indicadora con aguja y (3) un contacto de bajo nivel. Cuando es instalado apropiadamente y se le da mantenimiento, el flotador opera a la aguja, y ambos indican el nivel durante la operación normal y cierran un circuito si el nivel cae hasta el punto de referencia de bajo límite.

Aplicaciones

El uso primordial del L150/EL150K1 es para sistemas refrigerantes del motor, tanques de expansión, condensadores del radiador o sistemas de fases de vapor, sistemas presurizados o atmosféricos. El SWICHGAGE® de nivel también puede usarse para monitorear el aceite lubricante, el fluido hidráulico o la reserva de combustible y activar alarmas y/o paros en un nivel mínimo predeterminado.

Estos instrumentos son construidos para sistemas de baja presión con un máximo de 25 psi (172 kPa) [1.72 bar].

Especificaciones L150

Cuerpo: Fundido en aluminio, recubierto de poliuretano; dimensiones aproximadas 4-1/2 x 4-3/4 x 2-3/4 pulg. (114 x 121 x 70 mm).

Orificios de Montaje: (2) diámetro de 9/32 pulg. (7 mm) con un centro de 4-1/2 pulg. (114 mm).

Flotador: Latón.

Lente: Policarbonato.

O-rings: Nitrito saturado, adecuados para refrigerantes o hidrocarburos. Temperatura máxima 250°F (121°C).

Empaque: corcho.

Tubo de Venteo: tubo de cobre de 1/4 x 5 pulg. (6 x 127 mm) con adaptador de 1/4 NPT x 1/4 pulg. (6 mm).

Escala del Contacto: 2 A @ 30 VCA/CD.

Cable: (1) 16 AWG x 26 pulg. (1.5 mm² x 660 mm) con terminales.

Peso de Embarque: 29 oz. (0.82 Kg).

Dimensiones de Embarque: 5-1/4 x 5-1/4 x 5-1/2 pulg. (133 x 133 x 140 mm).

Especificaciones EL150K1

Cuerpo: Fundido en aluminio, recubierto de poliuretano; dimensiones aproximadas 5 x 4-3/4 x 2-3/4 pulg. (127 x 121 x 70 mm).

Orificios de Montaje: (2) diámetro de 9/32 pulg. (7 mm) con un centro de 4-1/2 pulg. (114 mm).

Flotador: Latón.

Lente: policarbonato.

O-rings: Nitrito saturado, adecuados para refrigerantes o hidrocarburos. Temperatura máxima 250°F (121°C).

Empaque: corcho.

Tubo de Venteo: tubo de cobre de 1/4 x 5 pulg. (6 x 127 mm) con adaptador de 1/4 NPT x 1/4 pulg. (6 mm)

Microinterruptor: SPDT con escala de 10 A @ 125 VCA; 0.5 A @ 125 VCD; 10 A 30 VCD.

Cable: (3) 18 AWG x 14 pulg. (1 mm² x 356 mm).

Peso de Embarque: 42 oz. (1.2 Kg).

Dimensiones de Embarque: 5-1/4 x 5-1/4 x 5-1/2 pulg. (133 x 133 x 140 mm).

Especificaciones EL150EX

Cuerpo: Fundido en aluminio, pintado; dimensiones aproximadas 6-1/2 x 5-3/4 x 5-1/4 pulg. (165 x 146 x 133 mm).

Orificios de Montaje: (2) diámetro de 5/16 pulg. (8 mm) con centro de 5-1/2 pulg. (140 mm).

Flotador: Acero inoxidable 304.

Lente: vidrio tratado.

O-rings: Nitrito saturado, adecuados para refrigerantes o hidrocarburos. Temperatura máxima 250°F (121°C).

Empaque: corcho.

Tubo de venteo: tubo de cobre de 1/4 x 5 pulg. (6 x 127 mm) con adaptador de 1/4 NPT x 1/4 pulg. (6 mm) y adaptador reductor de 1/2 NPT a 1/4 NPT.

Microinterruptor: SPDT escala de 10 A @ 125 VCA; 0.5 A @ 125 VCD; 10 A 30 VCD.

Cable: Cableado al block de terminales.

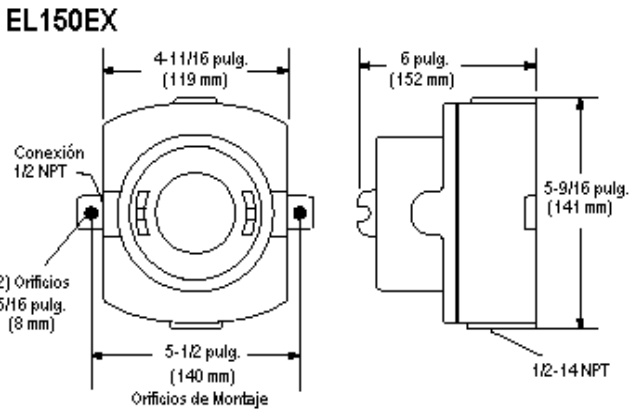
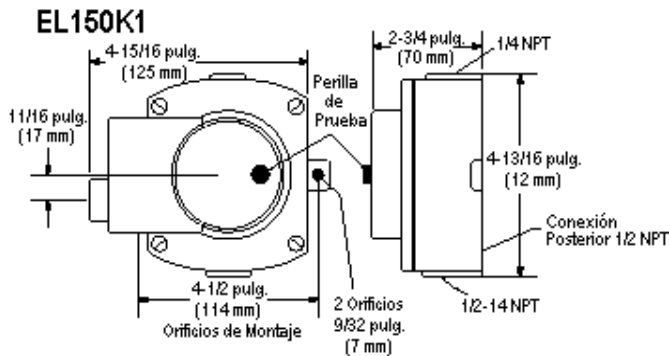
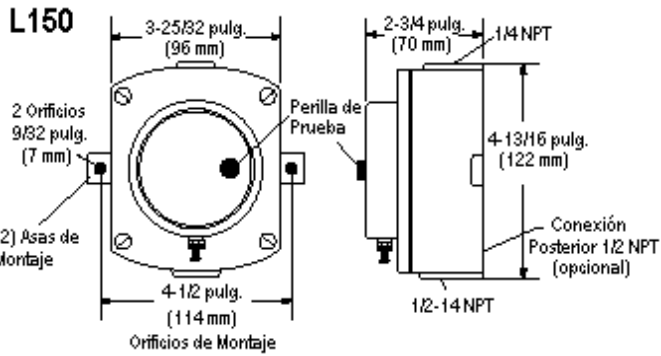
Aprobaciones de Laboratorio:

Listado CSA para Areas Peligrosas, Clase I, División 1, Grupos C y D.

Peso de Embarque: 5 lbs. (2.26 Kg).

Dimensiones de Embarque: 6-1/2 x 6-3/4 x 6-3/8 pulg. (165 x 171 x 162 mm).

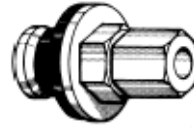
Dimensiones



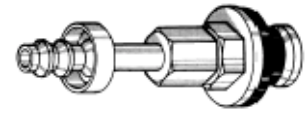
Accesorios del Radiador

Los Accesorios Murphy PS, PS Barbed y PS-D permiten la instalación del L150/EL150K1 al radiador cuando un accesorio no está disponible.

- 15-00-0107 (PS): pared delgada, accesorio de tubería de 1/4 pulg. (6 mm).
- 15-01-0167 (PS-Barbed): pared delgada, tubería o manguera de 1/4 pulg. (6 mm).
- 15-01-0202 (PS-D): para diesel o aceite, pared delgada (de 1/4 pulg. [6 mm]), Acepta manguera I.D. de 1/2 pulg. (13 mm) o tubería O.D. de 1/4 pulg. (6 mm).



15-00-0107 (PS)



15-01-0167 (PS Barbed)

Kits de Reparación

L150

- 15-00-0138 Todas las partes excepto el cuerpo
- 15-00-0101 Cuerpo ensamblado

EL150K1

- 15-00-0139 Todas las partes excepto el cuerpo
- 15-00-0101 Cuerpo ensamblado
- 15-00-0100 Ensamble de Lente/ interr.

EL150EX

- 15-00-0110 Ensamble de cubierta y Flotador
- 15-00-0108 Ensamble de Tapa
- 15-00-0109 Ensamble de terminal/interr.

Accesorios

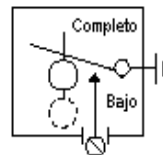
Especifique	Descripción
15-00-0107	Acces. de Radiador (PS)
15-01-0202	Acces. de Radiador (PS-D)
15-01-0167	Acces. de Radiador (PS Barbed)

Diagramas Eléctricos Estándar

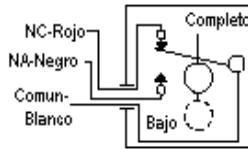


PRECAUCION: Se muestra diagrama típico de cableado solamente para claridad. No está diseñado para usarse según las instrucciones de instalación.

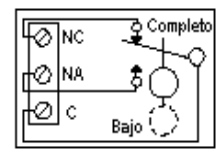
L150



EL150K1



EL150EX



Garantía

Se ofrece dos años de garantía limitada en materiales y mano de obra con este producto Murphy. Detalles adicionales bajo pedido y empacados en cada unidad.

Ordene por Separado los Kits de Accesorios

- 15010235 FM3
- 15010236 FM4
- 15010237 FM5
- 15010238 FM12
- 15010349 CECEO



Frank W. Murphy Manufacturer
 P.O. Box 470248; Tulsa, Oklahoma 74147; USA
 tel. (918) 627-3550 fax (918) 664-6146
 e-mail sales@fwmurphy.com

Frank W. Murphy Southern Division
 P.O. Box 1819; Rosenberg, Texas 77471; USA
 tel. (281) 342-0297 fax (281) 341-6006
 e-mail sales@fwmurphy.com

Frank W. Murphy, Ltd.
 Church Rd.; Laverstock, Salisbury SP1 1QZ; U.K.
 Tel. +44 1722 410055 fax +44 1722 410088 tlx 477088
 e-mail sales@fwmurphy.co.uk

Macquarrie Corporation
 1620 Hume Highway; Campbellfield, Vic 3061; Australia
 tel. +61 3 9358-5555 fax +61 3 9358-5558
 e-mail murphy@macquarrie.com.au

Frank W. Murphy France
 tel. +44 1722 410697 fax +44 1722 410088

Murphy de México, S.A. de C.V
 Blvd. Antonio Rocha Cordero 300,
 Fracción El Aguaje
 San Luis Potosí, S.L.P.; México 78384
 tel. +52-444-8206264 fax +52-444-8206336
 e-mail ventas@murphymex.com.mx

Murphy Switch of California
 P.O. Box 900788; Palmdale, California 93590; USA
 tel. (661) 272-4700 fax (661) 947-7570
 e-mail sales@murphyswitch.com