

Horómetros



Serie TM

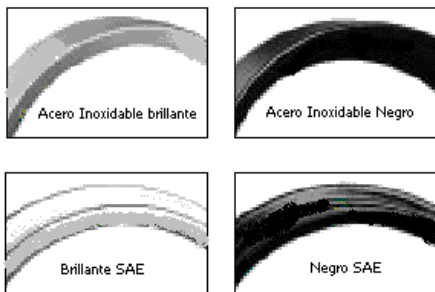
- Carátula de 2 pulg. (51 mm) de Diámetro
- Sellado Contra el Medio Ambiente
- Contador Mecánico que no Necesita Batería para Mantener el lapso de Tiempo
- Protegido contra Polaridad Inversa
- Reloj de Cristal - Cuarzo para mayor exactitud
- Para 12 ó 24 VCD.

Descripción

La Serie de Horómetros TM registran el tiempo de operación de los vehículos o equipo energizado. Son instrumentos electromecánicos y tienen un contador de tiempo de cuarzo que asegura la exactitud (mejor que $\pm 0.02\%$ sobre el rango completo). Estos instrumentos pueden registrar hasta 99,999.9 horas (9,999.9 para TM612/624) e incluyen un reciclo a cero automático. La Serie TM tienen cuerpo totalmente sellado, a prueba de choque e intemperie hecho de plástico tratado. Estos pequeños y ligeros instrumentos son de uso rudo y durable. Se usan en aplicaciones donde se cuenta con una fuente de alimentación de CD.

El modelo TM612/624 incluye un aro de bajo montaje con tres orificios en un amortiguador de vibración, para protección extrema.

Biseles



Modelos Básicos

Horómetros 6-Digitos

Modelo	Tipo de Bisel
TM4592	Acero Inoxidable brillante
TM4593	Acero Inoxidable Negro
TM4594	SAE Acero Inoxidable brillante
TM4595	SAE Acero Inoxidable Negro

Horómetros con 5-Digitos con Aro de montaje
TM612/624 3-orificios de montaje, Bisel negro

Aplicaciones

Estos Horómetros pueden ser usados en cualquier motor donde el tiempo de operación necesita ser registrado. Todo lo que requiere es una fuente de energía de CD (refiérase a las especificaciones)

Características Sobresalientes

- Circuito Electrónico de Estado Sólido
- Timer de Cuarzo para mayor exactitud
- Operación tranquila y permanente lubricación
- Cuerpo de plástico de alto impacto y a prueba de intemperie
- Sellado en contra de la humedad y polvo
- Indica tiempo de operación en horas y décimas
- No se requiere de Batería para mantener el registro
- Hecho en E.U.A.

Especificaciones

Entrada de Energía: 12 a 24 VCD
Consumo de Energía: menor a 0.03 W @ 12 VCD; 0.4 W @ 24 VCD.
Exactitud: $\pm 0.02\%$ sobre el rango completo.
Rango de Temperatura: -40°F a 185°F (-40°C a +85°C).
Carátula: Número blancos en fondo negro.
Escala de tiempo:
 TM4592-95: 6-dígitos 99,999.9 horas;
 TM612/624: 5-dígitos 9,999.9 horas.
 Ciclo a cero automático.
Resistencia de Vibración: Resistencia de 10 a 75 Hz @ 1 a 8 G's.
Material del cuerpo: Plástico.
Bisel: Acero inoxidable.
Terminales : 1/4 pulg. (6 mm) macho.
Peso de embarque TM4592/4595: 5 ozs. (140 g).
Dimensiones de embarque: 3-1/8 x 3 x 3 pulg. (79 x 76 x 76 mm) aprox.
Peso de embarque TM612/624: 8 ozs. (230 g.)

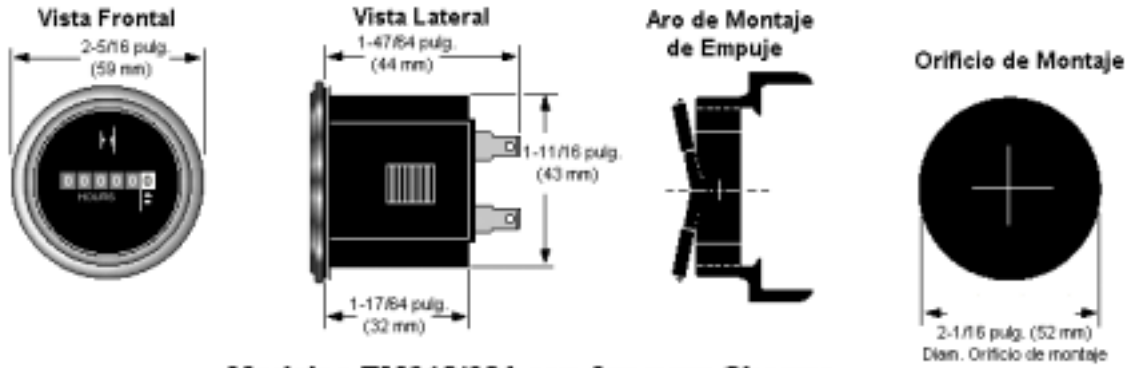
Dimensiones de embarque TM612/624: 5 x 5 x 3-1/4 pulg. (127 x 127 x 83 mm) aprox.

Garantía

Se ofrecen dos años de garantía limitada en materiales y mano de obra en este producto Murphy. Los detalles están disponibles en cada unidad.

* Los productos cubiertos en este boletín cumplen con el Council EMC directiva 8989/336/EEC en relación con la compatibilidad electromagnética. La marca CE no es aplicable a los modelos TM612 y TM624

Modelos TM4592 - TM4595



Modelos TM612/624 con Aro para Choque

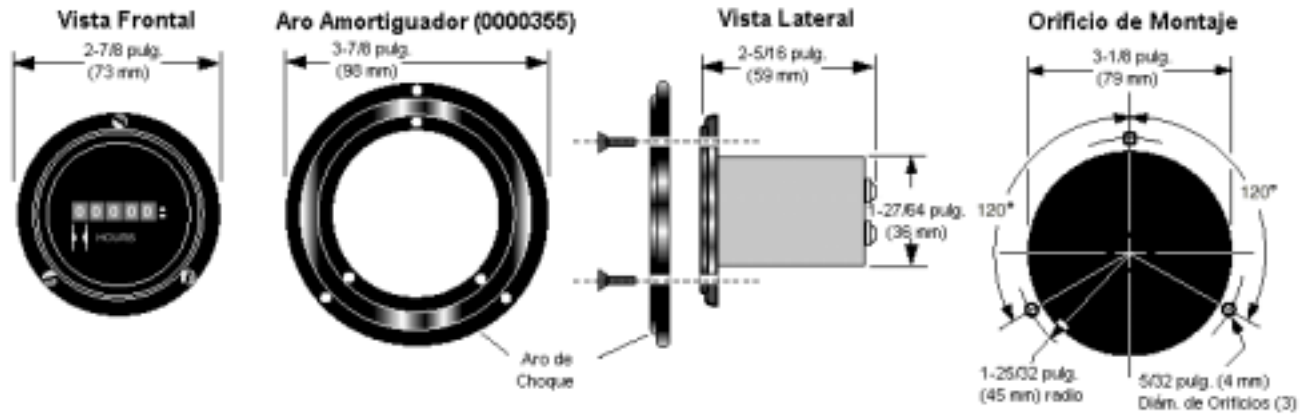
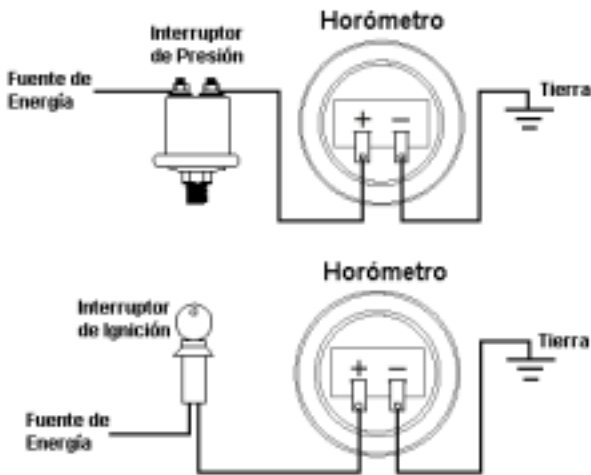


Diagrama Típico de Cableado

PRECAUCION: Apague la fuente de energía antes del cableado.



Como Ordenar

Ejemplo: TM4592

Modelos Disponibles

Modelo	Descripción
TM4592	6-dígitos c/bisel brillante de Acero Inox.
TM4593	6-dígitos c/bisel negro de Acero Inox.
TM4594	6-dígitos c/bisel de Acero Inox. Brillante SAE
TM4595	6-dígitos c/bisel de Acero Inox. Negro SAE
TM612/624	5-dígitos c/bisel para montaje contra choque
00000355	Aro para choque para los modelos TM612/624

Con el fin de brindarle la más alta calidad en todos nuestros productos, nos reservamos el derecho de cambiar todas nuestras especificaciones y diseños en cualquier momento.