

SWICHGAGE® de Presión Series A20 y A25



Carátula de 2 y 2 ½ pulg. (51 y 64 mm)

- Cuerpo de Policarbonato
- Indicador con Interruptor de Límite
- El Interruptor puede Activar Alarmas y/o Paro del Equipo
- El Interruptor de Límite para Baja Presión Crítica es Visible y Ajustable (en la Mayoría de los Modelos)
- Contactos a Tierra

Descripción

Los modelos SWICHGAGE® de la Serie A20 con carátula de 2 in. (51 mm) y de la Serie A25 de 2 ½ in. (64mm) son indicadores actuados por medio de un diafragma de alta calidad, con interruptores eléctricos. Estos interruptores se usan para activar alarmas y/o dispositivos de paro.

Rangos disponibles de 0-7 psi (45kPa) [0.48bar] a 0-400 psi (2.8 MPa)[28 bar]. Estos instrumentos son para uso rudo, sellados contra el medio ambiente, con cuerpo y lente de policarbonato, con bisel de acero inoxidable platinado y sellos O-rings. Rangos por encima de 30 psi (207 kPa) [2 bar], están totalmente sellados al medio ambiente (Excepto las Series PE).

La exactitud del instrumento y la protección por una sobre presión moderada es asegurada por un diafragma y una cámara los cuales están unidos. Viene incluido en cada instrumento un amortiguador de vibración que elimina las pulsaciones indeseables que hacen que la aguja este oscilando en la carátula, este amortiguador es removible para su limpieza.

Para las Series A20P y A25P, la aguja actúa como un indicador de presión y como un interruptor de un polo que cierra un circuito cuando toca el contacto de límite ajustable. Los contactos se limpian con su propio movimiento para asegurar la continuidad eléctrica.

Los modelos A20PE y A25PE tienen un microinterruptor interno SPDT con tres cables de control para cerrar o abrir un circuito.

Aplicaciones

Las aplicaciones para la Serie A20/A25 incluyen: máquinas o equipos en campos petroleros, Marino, Irrigación, Construcción, para Baja Presión de Aceite, Presión de la Bomba de Agua, Presión Hidráulica, Presión de Aire, etc.

Especificaciones

Carátula: Negra con núm., blancos, escala dual.

Cuerpo: Policarbonato resistente a la corrosión con brida de montaje de acero incluida.

Bisel: Acero inoxidable platinado.

Aguja: De plata y níquel templado, punta indicadora en color rojo.

Lente: Policarbonato de alto impacto.

Conexión de proceso: 1/8-27 NPTM acero.

Elemento Sensor: Diafragma de cobre berilio.

Exactitud (% de la escala completa):

RANGO	MENOR A ¼	MITAD ½	SUPERIOR A ¾
≤300 psi (20 Bar)	±3%	±2%	±3%
400 psi (28 Bar)	±3%	±3%	±5%

Presión Máxima: Ver rangos de presión y calibraciones de fabrica en la página 2.

Contacto de límite ajustable (A20P y A25P): contacto SPST, de carga moderada, 2 A @ 30 VCA/CD; NC cuando la aguja toca el contacto de límite por baja, NA al operar normalmente. Los contactos son de oro platinado.

Ajuste del contacto: llave Allen 1/16 en el 100% de la escala.

Cableado: A20P: 4 terminales

A25P: 6 terminales

Microinterruptor (A20PE y A25PE): SPDT, 3 A @ 30 VCD inductivos, 4 A @ 125 VCA inductivos.

Cableado: A20PE: 4 terminales

A25PE: 6 terminales

Peso por unidad:

Serie A20: 8 oz. (0.23 kg.)

Serie A25: 11oz. (0.31 kg.)

Dimensiones:

Serie A20: 3 x 3 x 3 pulg., (76 x 76 x 76 mm)

Serie A25: 4 ¾ x 4 ¾ x 2 ¾ pulg. (121 x 121 x 70 mm)

Modelos Base

Serie A20P y A25P SWICHGAGE®

La aguja indicadora toca el contacto límite para cerrar un circuito

A20PE y A25PE SWICHGAGE®

El A20PE (antes A20EO) y el A25PE (antes A25PEO) tienen un microinterruptor interno SPDT en lugar de un SPST. Cuando el microinterruptor se acciona debido a una presión descendente, se invierten los contactos, cuando la presión se normaliza, el micro se restablece (refiérase al diagrama de la página 3). El modelo A25PE esta certificado CSA para áreas no-peligrosas. El modelo A25PE-EX esta certificado CSA Clase I, División 1, Grupos C y D para áreas peligrosas.

A20PABS y A25PABS SWICHGAGE®

Idénticos al A20P y A25P pero con un microinterruptor SPDT para pre-alarma.

A20PG y A25PG MURPHYGAGE®

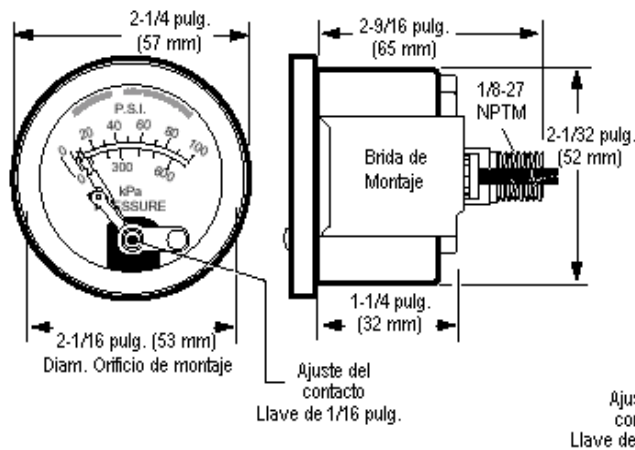
Sin contactos, es decir; solo indicadores.

Garantía

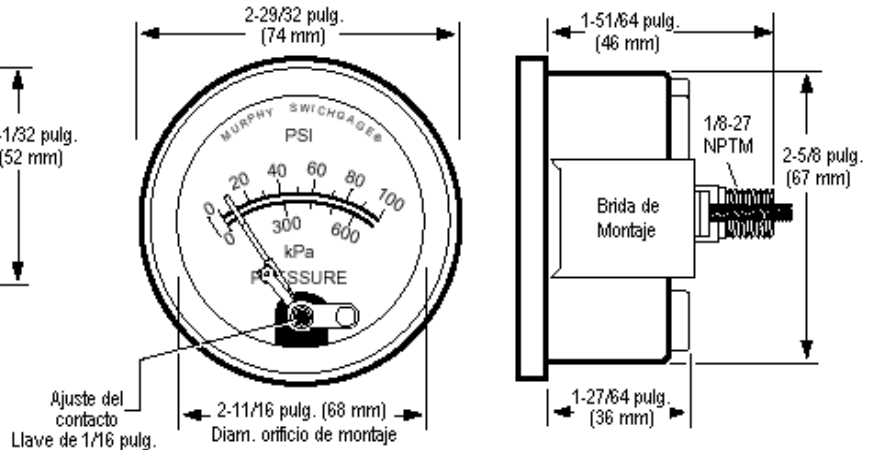
Se ofrece dos años de garantía limitada en mano de obra y materiales con este producto Murphy. Detalles adicionales disponibles bajo pedido y empacados con cada unidad.

Dimensiones

Modelos Serie A20



Modelos Serie A25



Calibraciones de Fabrica v Rangos de Presión

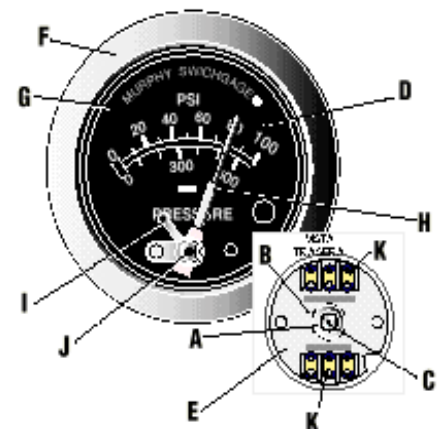
NOTAS:

- Valores en () son conversiones matemáticas de psi a kPa/MPa – no reflejan el rango de la segunda escala actual.
- Para modelos A20PE y A25PE; el punto de disparo del interruptor no se puede establecer en el extremo bajo ni alto de la escala. El punto de disparo se debe de admitir para la diferencia de reajuste.
- Para modelos de interruptores ajustables, el punto de disparo es ajustable solo sobre la mitad baja de la escala.

Rangos Disponibles Psi (kPa) [bar]	Presión Máxima	Calibraciones estándar			Calibraciones por Alta Presión*			Calibraciones A20PABS y A25PABS																																													
		Psi (kPa) [bar]	Psi (kPa) [bar]	Psi (kPa) [bar]	Psi (kPa) [bar]	Psi (kPa) [bar]	Psi (kPa) [bar]	Psi (kPa) [bar]	Psi (kPa) [bar]	Psi (kPa) [bar]	Psi (kPa) [bar]																																										
0-15 (103) [1.0]	30 psi (207)	3 (21) [0.2]	12 (83) [0.8]	3 (21) [0.2]	6 (41) [0.3]	0-30 (207) [2.0]	60 psi (413)	7 (48) [0.4]	24 (165) [1.6]	7 (48) [0.4]	10 (69) [0.6]	0-50 (345) [3.5]	100 psi (690)	10 (69) [0.8]	40 (276) [2.8]	10 (69) [0.8]	13 (90) [1.0]	0-75 (517) [5.0]	150 psi (1.0 MPa)	15 (103) [1.0]	60 (414) [4.0]	15 (103) [1.0]	18 (124) [1.5]	0-100 (690) [7.0]	200 psi (1.4 MPa)	20 (138) [1.5]	80 (552) [5.5]	20 (138) [1.0]	23 (159) [1.5]	0-150 (1.0 MPa) [10]	300 psi (2.1 MPa)	30 (207) [2.0]	120 (827) [8.0]	30 (207) [1.5]	33 (228) [2.0]	0-200 (1.4 MPa) [14]	400 psi (2.8 MPa)	50 (345) [3.0]	150 (1 MPa) [10]	50 (345) [3.0]	53 (365) [4.0]	0-300 (2.1 MPa) [20]	500 psi (3.4 MPa)	75 (517) [5.0]	225 (1.6 MPa) [15]	75 (517) [5.0]	78 (538) [5.0]	0-400 (2.8 MPa) [28]	500 psi (3.4 MPa)	150 (1.0 MPa) [7.0]	300 (2.1 MPa) [20]	75 (517) [5.0]	150 (1 MPa) [10]

Características

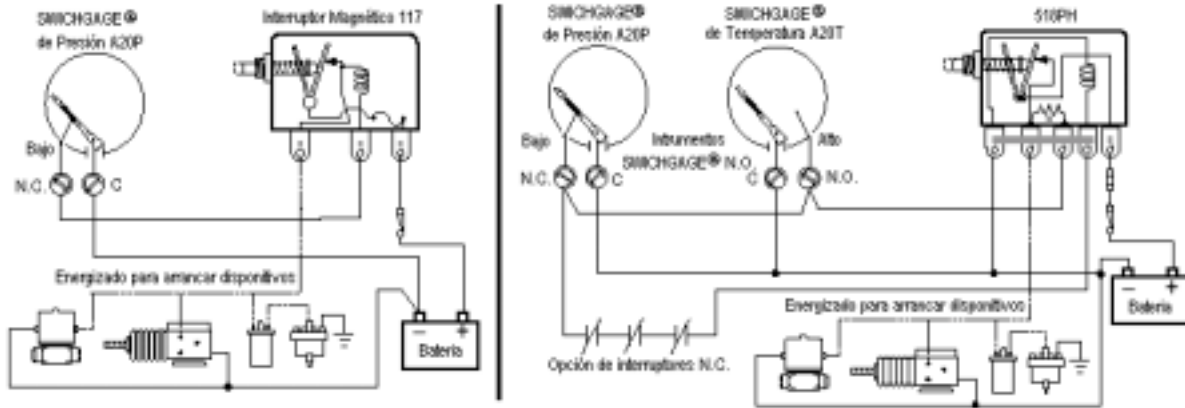
- Conexión de Proceso y Puerto:** Maquinado desde la barra de provisión de acero y junto con el diafragma forma la cámara de diafragma.
- Diafragma (no se muestra):** Berilio de cobre; el material es formado y tratado con calor para cumplir con las especificaciones físicas y metalúrgicas.
- Amortiguador de Pulsación:** Diseñado para minimizar las pulsaciones indeseables de la aguja; removible para su limpieza.
- Carátula:** Números blancos con fondo negro, escala dual; otras disponibles bajo pedido – vea Como Ordenar .
- Cuerpo:** Vidrio de policarbonato, resistente a la corrosión; incluye brida de montaje.
- Bisel:** De acero inoxidable como estándar, también está disponible el bisel negro.
- Lente:** Hecho de vidrio de policarbonato, de alto impacto.
- Aguja:** De plata niquelada para su continuidad y resistencia a la corrosión. Es montado en un poste de acero maquinado. Punta roja.
- Contacto Limite:** Contacto SPST. N.C. cuando toca limite bajo. N.A. cuando la aguja opera sobre velocidad.
- Contacto de limite Ajustable:** por medio de una llave Allen 1-1/6 pulg. en el 100% de la escala. Disponible con botón de fácil ajuste.
- Conexiones Eléctricas:** 4 terminales para la serie A20; y 6 terminales para la serie A25.



Interruptor Magnético

LA CARGA ACTUAL INDUCTIVA Y ALTA REQUIERE DE UN INTERRUPTOR MAGNETICO. Los contactos SWICHGAGE® son para la conexión eléctrica de carga ligera para operar alarmas o dispositivos de paro. Murphy manufactura el Interruptor Magnético para la protección de los contactos de limite del SWICHGAGE® de carga

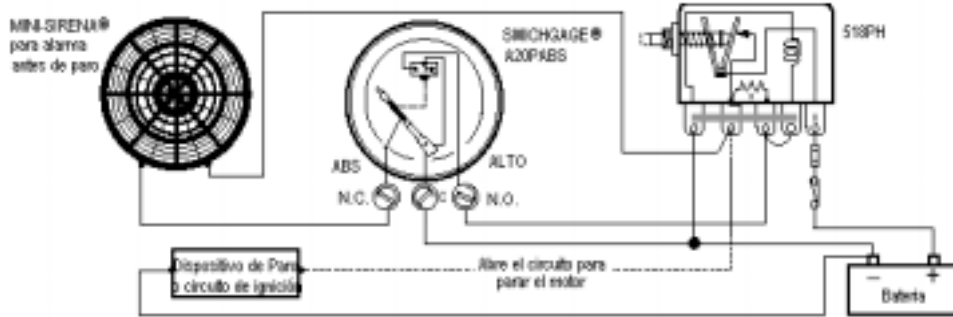
ligera. Los Interruptores Magnéticos TATTLETALE® muestran las causas del paro para aplicaciones que incluyen: descarga del condensador o encendidos por magneto, sistemas de batería y equipo para manejo eléctrico del motor. Los diagramas típicos del cableado se muestran abajo.



Pre-alarma usando un A20/A25PABS

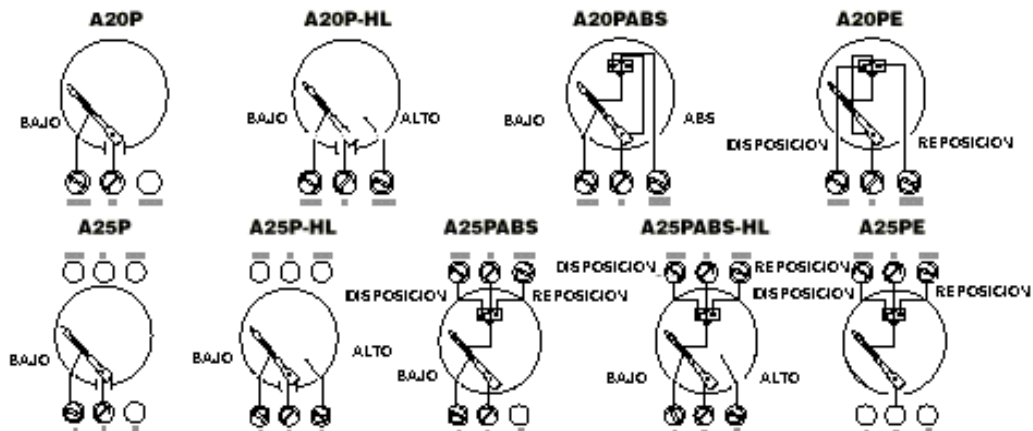
El modelo A20PABS y el A25PABS presentan un contacto limite para paro de equipo por alta temperatura. También tienen un microinterruptor interno SPDT para señalar un alarma antes del paro. Cuando el lado bajo de los viajes del microinterruptor (punto de ajuste previo), en temperatura ascendente, el interruptor completa un circuito para activar una alarma. Si la temperatura continúa subiendo, la aguja hará contacto con el interruptor frontal y hará que el circuito de paro se

complete (vea el diagrama típico que se muestra abajo como referencia). La regulación limite de paro del contacto frontal (la cual es ajustable) y el microinterruptor son preestablecidos por la fabrica. Refiérase a la tabla de "Calibraciones de Fabrica y Rangos de Temperatura" de la página anterior para las calibraciones. Para alarma alternativa antes del paro, vea Interruptor Magnético modelo 760A o 761APH.



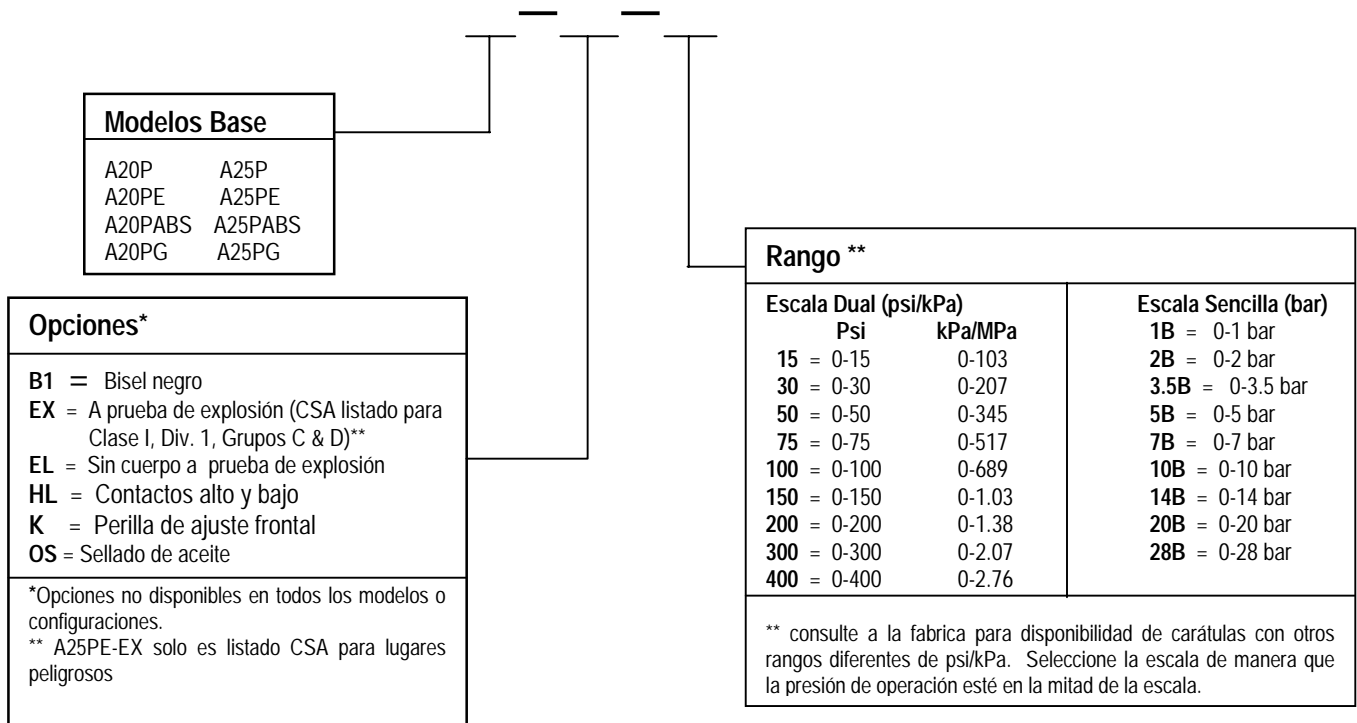
Diagramas Típicos del Cableado Interno

La aguja se muestra en su posición de asiento. Capacidad del contacto del tipo de aguja: carga moderada 2 A @ 30 VAC/VDC resistivos. Capacidad del microcircuito: 3 A @ 30VDC inductivo. 4 A @ 125 VAC inductivo.



Como Ordenar

Para ordenar, use el diagrama que se muestra abajo. La lista de opciones está en orden alfabético. Ejemplo: **A20P-K-100**



Illuminación – Ordene por Separado

Serie A20: ensamble de la brida de iluminación; 12 V = 05702176; 24 V = 05702177

Serie A25: N/A



Frank W. Murphy Manufacturer
P.O. Box 470248; Tulsa, Oklahoma 74147; USA
tel. (918) 627-3550 fax (918) 664-6146
e-mail sales@fwmurphy.com

Frank W. Murphy Southern Division
P.O. Box 1819; Rosenberg, Texas 77471; USA
tel. (281) 342-0297 fax (281) 341-6006
e-mail sales@fwmurphy.com

Frank W. Murphy, Ltd.
Church Rd.; Laverstock, Salisbury SP1 1QZ; U.K.
Tel. +44 1722 410055 fax +44 1722 410088 tlx 477088
e-mail sales@fwmurphy.co.uk

Macquarrie Corporation
1620 Hume Highway; Campbellfield, Vic 3061; Australia
tel. +61 3 9358-5555 fax +61 3 9358-5558
e-mail murphy@macquarrie.com.au

Frank W. Murphy France
tel. +44 1722 410697 fax +44 1722 410088
e-mail france@fwmurphy.co.uk

Murphy de México, S.A. de C.V
Blvd. Antonio Rocha Cordero 300,
Fracción El Aguaje
San Luis Potosí, S.L.P.; México 78384
tel. +52-444-8206264 fax +52-444-8206336
e-mail ventas@murphymex.com.mx

Murphy Switch of California
P.O. Box 900788; Palmdale, California 93590; USA
tel. (661) 272-4700 fax (661) 947-7570
e-mail sales@murphyswitch.com